

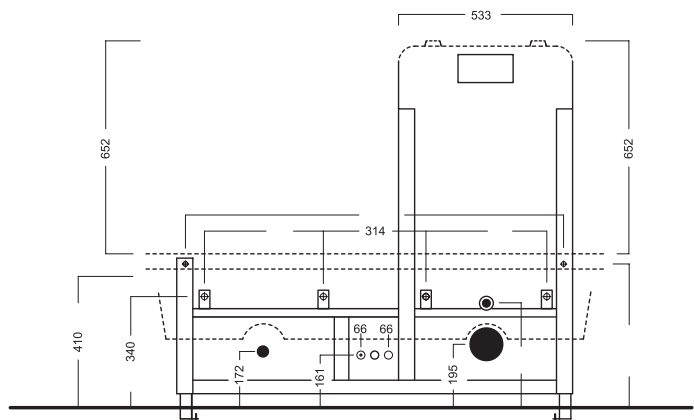
Скамья многофункциональная G-FULL 140



Возможный вариант – унитаз слева (YXD1)

Входят в комплектацию: смеситель для биде (YXB8), кнопка слива (YXBD), сиденье из полиэстера с доводчиком (YXB3), крышка из массива дерева Iroko (YXB5)

Заказываются отдельно: сифон слива (Y0Q3), специальная скрытая консоль (YXB7), бачок Geberit "Unica+" (YXDW), донный клапан (YXMN), выдвижной ящик белого цвета (YXH8)



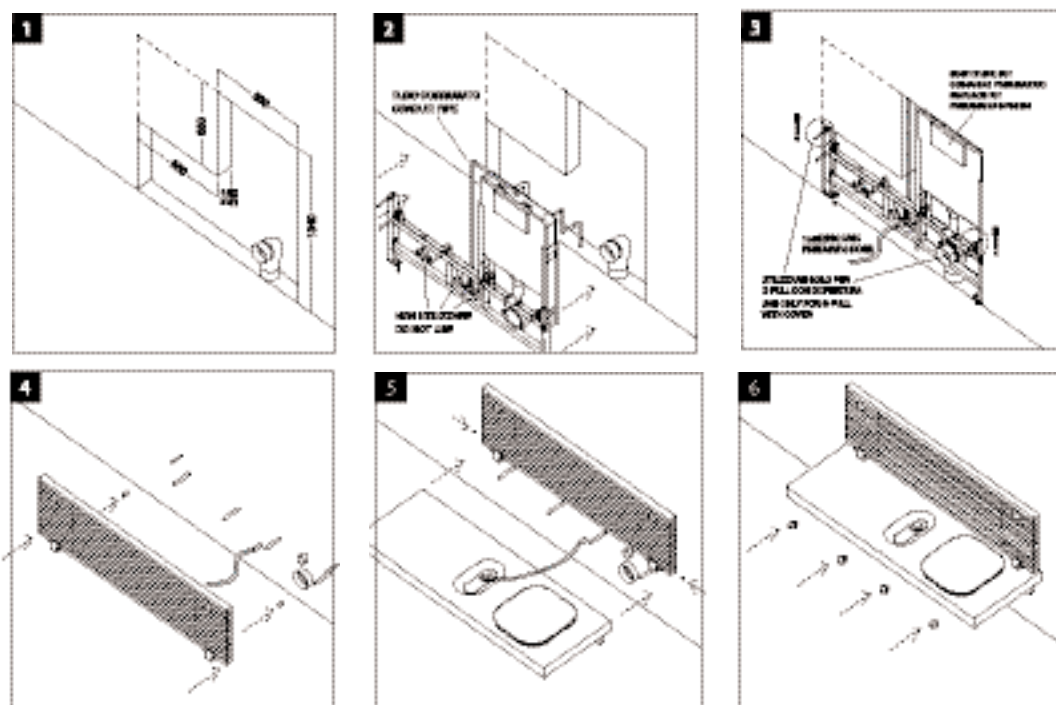
G-FULL 120 / 140

Скамья multifunctional

дизайн: NILO GIOCCINI



Последовательность монтажа



Установка:

1. Подготовить в стене нишу для консоли и вывести гидравлические соединения.
2. Установить консоль (предусмотреть установку кожуха для прокладки шлангов подачи воздуха для пневматического управления бачка Geberit "Unica +").
3. Зафиксировать консоль.
4. Заштукатурить и покрасить стену. Закрыть втулки, вставить деревянную крышку с предварительно установленными монтажными петлями.
5. Зафиксировать петли боковыми винтами и установить керамическую часть.
6. Зафиксировать керамическую часть. Подключить гидравлические системы.